

〈三相 200V〉 遠赤外線電気ヒーター【メラットさん】

〈单相 200V〉 遠赤外線電気ヒーター【ホカッ君】

取扱説明書



スポットクーラー・冷風機・ミスト扇風機
レンタル専門店

笑顔のボタンタッチ
上州物産株式会社

〒379-2166

群馬県前橋市野中町369-2

TEL : 027-289-6080

FAX : 027-289-6166

緊急連絡先 : 080-5643-7181

目次

- 1 メーカー取説
- 2 返送時の梱包方法
- 3.PPバンドの使用方法

遠赤外線電気ヒーター

WPS-30A
WPS-30As

ほかっとe



このたびは、ほかっとeをお買い上げいただき、まことにありがとうございます。

お使いになる前に、必ずこの取扱説明書をよく読んで正しくお使いください。取扱説明書は、お使いになる方がいつでも見ることのできる場所に大切に保管してください。




目次

まえがき	2	5. 点検とお手入れ	
1. 特にご注意いただくこと	2	5-1. 日常の点検	9
2. 各部の名前	5	5-2. 日常のお手入れ	9
3. 安全ラベル	6	5-3. 保管方法	9
4. 使用方法		6. 故障・異常時の処置方法	10
4-1. 組立方法	6	7. 仕様	10
4-2. 運転準備	7	8. アフターサービス	11
4-3. 運転操作方法	8		
4-4. 運搬時の吊り上げ	8		

＊ ＊ ま え が き ＊ ＊

この取扱説明書には、この製品を安全に、正しくお使いいただくため、必ずお守りいただきたい注意事項が表示されています。

注意事項は「危険」、「警告」、「注意」に区分されています。表示内容をよくご理解いただき本文をお読みください。

	危険	この表示を無視して、誤った「取扱い」をしますと、人が死亡、重傷を負う危険、又は火災の危険が差し迫って生じることが想定される内容を表示しています。
	警告	この表示を無視して、誤った「取扱い」をしますと、人が死亡、重傷を負う危険、又は火災のおそれが想定される内容を表示しています。
	注意	この表示を無視して、誤った「取扱い」をしますと、人が傷害を負うおそれや物的損害のみの発生が想定される内容を表示しています。

1. 特に注意していただくこと

設置上の注意



危険

- 可燃性ガス・可燃性粉塵雰囲気での使用禁止。（防塵・防爆構造ではありません）
 - 可燃性ガス、可燃性粉じん、調理油や機械油などのミストが浮遊している環境下では絶対に使用しないでください。火災、爆発のおそれがあります。
- スプレー缶などの密閉容器厳禁。
 - スプレー缶などの密閉容器を近くに置かないでください。熱で内部の圧力が上がり爆発、火災の原因となります。
- 可燃性スプレーなどの使用禁止。
 - 近くで可燃性のスプレーなどを使用しないでください。火災の原因になります。
- 可燃物の接近禁止。
 - ヒーターの前方および上方1.5 m以内に可燃物を近づけないでください。火災の原因になります。
- 反射物・壁等の接近禁止。
 - ヒーター前方1.5 m以内に壁や反射物を接近させないでください。変形・変色・火災の原因となります。



警告

- 電源プラグを取り付けて使用してください。
 - 電源コンセント形状にあったアース端子付きの電源プラグを取り付けてご使用下さい。本機に使用できる電源プラグ・コンセントはP10の仕様を御確認下さい。仕様に満たない電源プラグ及びコンセントは絶対に使用しないでください。アースが不完全な場合は、感電のおそれがあります。アース線は、アース接続ねじに確実につないでください。
 - 感電防止のため、アースは必ずD種接地工事を施したコンセントに接続してご使用ください。また、漏電ブレーカを設置した回路のコンセントに接続してください。
 - 電源プラグは定期的に清掃し、使用時には根元まで確実に差し込んでください。感電・火災の原因となります。
 - 傷んだ電源プラグや、ゆるんだコンセントは使用しないでください。火災の原因となります。
- 屋外使用禁止。
 - 本機は屋内専用です。雨水や雪など水の掛かる場所、湿気の多い場所では使用しないでください。絶縁が悪くなり、感電や漏電、発火の原因になります。
- 導電性粉じん環境下での使用禁止。
 - 金属の切屑などの導電性の粉じんの掛かるところで使用しないでください。感電や漏電、発火や本機の故障の原因となります。

- 不安定な場所での使用禁止。
 - 傾斜面や凹凸のある不安定な場所では使用しないでください。転倒・火災の原因になります



注意

- 使用環境温度の厳守。
 - 周囲温度が -10°C ~ 20°C の範囲外では使用しないでください。異常過熱、故障の原因となります。
- 湿度80%以上の環境での使用禁止。
 - 浴室、脱衣所などの湿度の高いところでは使用しないでください。異常過熱、故障の原因となります。
- 有害ガス、腐食性環境下での使用禁止。
 - 酸、アルカリ等の発生する環境で使用しないでください。故障の原因となります。
- 直射日光のあたる場所での使用禁止。
 - 直射日光のあたる環境での使用は変形や変色の原因となります。
- 振動の発生する場所での使用禁止。
 - 振動の発生する場所での使用は転倒や故障の原因となります。
- 使用場所の制限。
 - 災害・障害等を未然に防ぐため次のような場所での使用を禁止します。
 - 階段、非常口、部屋の出入口等。
 - 周囲に不安定な積荷がある場所。
 - 風の強い場所。
 - その他、人の移動に障害となる場所など。

使用上の注意



警告

- 本機は暖房用途専用です。
 - 暖房用途専用です。乾燥や調理など他の用途には使用しないでください。発火、火災の原因となることがあります。
- 改造禁止。
 - 本機を改造しないでください。感電、故障、火災の原因となります。
- 修理技術者以外の分解、修理の禁止。
 - 修理技術者以外の分解、修理は行わないでください。火傷、感電、火災の原因になります。修理の際はお買い上げの販売店にご依頼ください。
- お茶や水などの液体をかけない。
 - お茶や水などの液体をかけないでください。内部に浸入し感電の原因となります。
- 濡れた手での使用禁止。
 - 濡れた手での電源プラグの抜き差し、本体の操作は行わないでください。感電、火災の原因となります。
- 長時間同じ部位への照射禁止。
 - 長時間皮膚の同じ部分への照射は行わないでください。比較的低い温度でも、長時間同じ部位に照射することで、低温やけどの原因になります。
- 乳幼児など、自分で操作・体温調節できない方の使用禁止。
 - 乳幼児等自分で体温調節ができない方、自分で本機を操作できない方へ使用することは行わないでください。低温やけどの原因になります。
- 本体やガードに物を被せること禁止。
 - 可燃物および不燃物を本体やガードに掛けないでください。変形、変色、火災の原因となります。
- ガードを取り外しての運転禁止。
 - ガードを取り外して運転しないでください。火傷、火災の原因となります。
- 開口部や隙間に金属物の投入禁止。
 - 開口部や隙間に金属物等の異物を入れないでください。感電の原因になります。
- 吸気口の閉塞禁止。
 - 本体背面の吸気口を閉塞しないでください。過熱、火災の原因となります。

- 1 2. 電源プラグや電源コード異常時の使用禁止。
 - ・電源電線や電源プラグが変形、損傷、異常の際は使用しないでください。感電、火災の原因となります。
- 1 3. 床置き以外の使用禁止。
 - ・本製品は床置き専用です。付属のスタンドに取り付けて、水平な床に設置して使用してください。天吊り、壁掛けなど誤った使い方をすると火災の原因となります。
- 1 4. 異常時の使用禁止。
 - ・発煙・異臭等の異常時は運転を停止し、電源プラグを抜いてからお買い上げの販売店にご連絡ください。異常時の運転継続は故障、感電、火災の原因となります。
- 1 5. 電源電線の継ぎ足し、タコ足配線の禁止。
 - ・過熱して、火災、感電の原因となります。

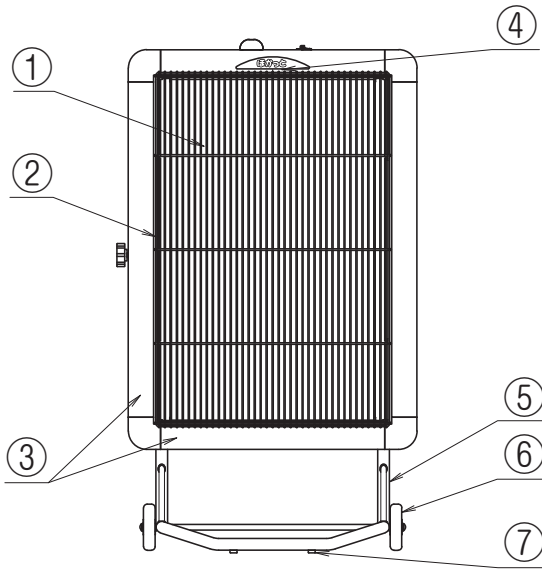


注意

1. 電源は定格電圧で使用してください。
 - ・本機は定格電圧で使用してください。それ以外での運転は感電、火災、故障の原因となります。
2. 人が暖まる目的以外での使用禁止。
 - ・動植物の栽培や育成、衣類の乾燥、美術品の保温等の特殊用途には使用しないでください。予期しない事故発生や品質の低下の原因となることがあります。
3. 無人運転禁止。
 - ・本体から離れる場合は必ず電源スイッチをお切りください。予期しない事故の発生や火災の原因になります。
4. 高温部に注意。
 - ・運転中、停止直後は発熱体およびその周辺が高温になりますので操作部以外に触れないでください。火傷の恐れがあります。
5. 本体への上乗り、腰掛け禁止。
 - ・本体の転倒や故障およびケガの原因となります。
6. 転倒禁止
 - ・本体を転倒させたり強い衝撃あたえたりしないでください。故障の原因となります。
7. 電源プラグの抜き差し時の注意。
 - ・電源プラグの抜き差しは電源スイッチを切ってから行ってください。また、電源プラグを抜く際は電源コードを持たずに電源プラグをもって抜いてください。感電、漏電、故障の原因となります。
8. 使用しない時の注意。
 - ・使用しない時は必ず電源プラグを抜いてください。感電、火災の恐れがあります。
9. 移動時の注意。
 - ・移動時は必ず電源プラグを抜いてください。故障、感電の原因となります。
- 1 0. 本体清掃時の注意。
 - ・本体清掃は電源プラグを抜き、本体が完全に冷めた状態で行ってください。感電、火傷の恐れがあります。
 - ・本体清掃にはベンジン・シンナー等を使用しないでください。変形、変色の原因となります。
- 1 1. 本体吊り上げ注意。
 - ・移動時に本体を吊上げる場合にはワイヤー等を本紙記載の指定場所に掛けてください。守らない場合は損傷の原因となります。また、吊った状態での運転やその場を離れることは絶対に行わないでください。
- 1 2. 譲渡の際の注意。
 - ・本機を譲渡する場合は、必ず取扱説明書を添付してください。
- 1 3. 廃棄の際の注意。
 - ・廃棄処分する際は、必ず専門業者に依頼してください。絶対に不法投棄はしないでください。
- 1 4. 延長コード使用時の注意。
 - ・延長コードを使用する場合は、P7の仕様を満たしたものを使用し、確実にアース線を接続して下さい。
 - ・延長コードは束ねた状態やドラムに巻いた状態で使用しないでください。
 - ・延長コードを踏んだり、上に物を置かないでください。

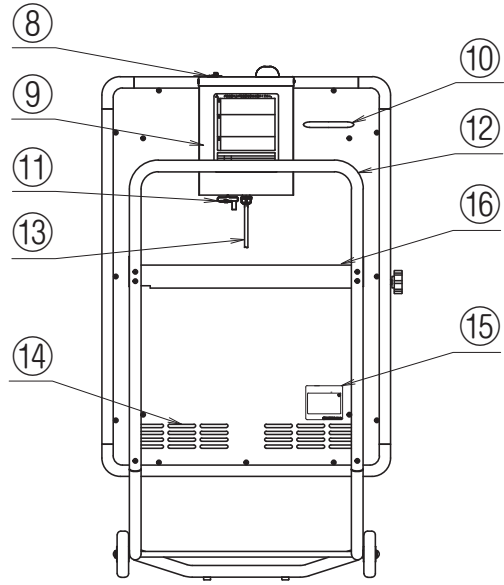
2-各部の名前

・本体正面



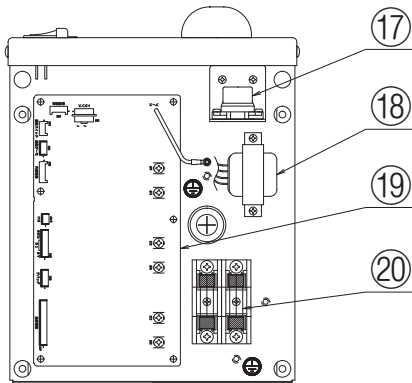
- ①発熱体
- ②ガード
- ③フレーム
- ④過熱防止器(内部)
- ⑤スタンド
- ⑥車輪
- ⑦ゴム足

・本体背面



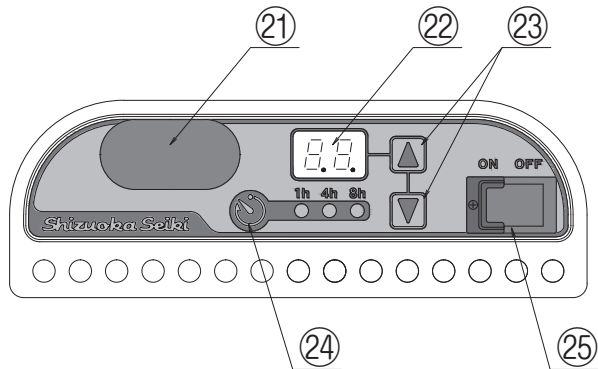
- ⑧操作部
- ⑨電装ボックス
- ⑩プラスチック取っ手
- ⑪サーモタイマー接続コード
- ⑫ハンドル
- ⑬電源コード
- ⑭吸気口
- ⑮仕様ラベル
- ⑯角度調節ステー

・電装ボックス内部



- ⑰転倒スイッチ
- ⑱制御基板
- ⑲変圧トランス
- ⑳電源ヒューズ
(WPS-30A : 3個)
(WPS-30As : 2個)

・操作部



- ⑳運転ランプ
- ㉑運転・警報表示
- ㉒レベル可変スイッチ
- ㉓タイマースイッチ
- ㉔電源スイッチ

安全装置の説明

転倒スイッチ	本体が一定以上に傾斜した時に、自動的に運転を停止します。 作動状態：運転ランプが点滅し、E1を表示します。
過熱防止器	本体が異常に過熱した時に、自動的に運転を停止します。 作動状態：運転ランプが点滅し、E2を表示します。
停電時安全	運転中の停電から復帰した時や、電源スイッチがONの状態電源プラグを挿入した場合、に自動的に運転を開始することを禁止します。 作動状態：運転ランプが点滅し、E3を表示します。
過負荷保護 (ヒューズ)	機器の故障などの異常によって過電流が流れた時に、電源を遮断します。 作動状態：全停止します。

※エラーを解除するには、電源スイッチをOFFにした後エラー原因を取り除き再度電源スイッチをONにしてください。

組立方法

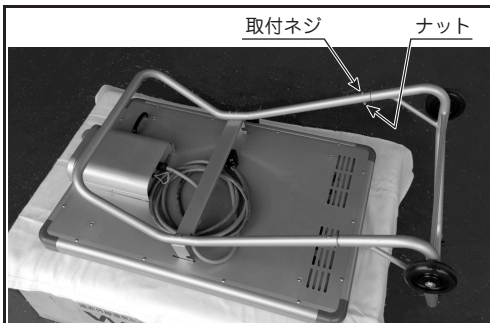
1



柔らかいものを敷いたその上に、本体ガードを下にした状態で置き、ハンドルを付属のネジで本体へと確実に取り付けてください。

使用部品	
本体	× 1
ハンドル	× 1
取付ネジ	× 4

2

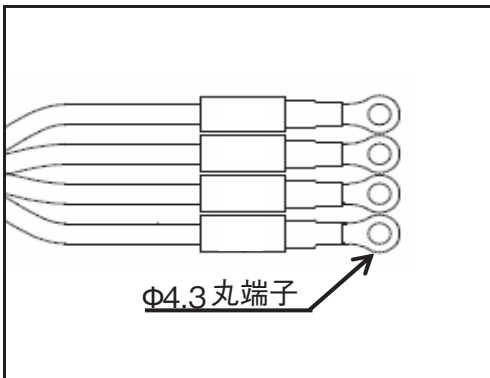


取り付けしたハンドルに、スタンドを差し込み、付属のネジとナットで確実に取り付けてください。

使用部品	
スタンド	× 1
取付ネジ	× 2
ナット	× 2

スタンド取り付け方向に注意

3



電源コードにP10の仕様を満たした電源プラグを確実にネジ止めしてください。この際、アース線は必ず接続してください。

※電源プラグは、お客様でご用意ください。

線色	配線記号		接続先
	WPS-30A	WPS-30As	
赤	R1	N1	電源端子
白	S1		電源端子
黒	T1		電源端子
緑/黄		⏚	アース端子

4-2 運転準備



危険	・感電防止のため、アースは必ずD種接地工事を施した回路に接続してご使用ください。また、漏電ブレーカを設置した回路に接続してください。
警告	・濡れた手で電源プラグの抜き差し、本体の操作は行わないでください。感電、火災の原因となります。
注意	・本機は定格電圧で使用してください。それ以外での運転は感電、火災、故障の原因となります。

電源の接続

電源スイッチがOFFになっていることを確認し、電源プラグをコンセントに接続してください。

延長コードの使用運転




電源電線仕様

	WPS-30A	WPS-30As
芯数	4芯(アース付)	3芯(アース付)
太さ	2mm ² 以上	
シース材質	ビニール又はクロロレン	

コンセント&プラグ仕様

	WPS-30A	WPS-30As
定格電圧	250V	
定格電流	15A以上	20A以上
備考	PSEマーク付、防雨型、アース端子付	

4-3 運転操作方法

運転	電源スイッチをONにすると運転ランプが点灯し、発熱体が温まり始めます。(10分程で安定温度に達しますが、本機の発熱体は赤くなりません。)
温度調節	レベル可変スイッチの▲または▼を押すことで3.0kW(表示数字4) - 2.5kW(表示数字3) - 2.0kW(表示数字2) - 1.5kW(表示数字1)の4段階で切り替えを行います。
OFFタイマー	タイマースイッチを押すたびに、1時間⇒4時間⇒8時間⇒連続の設定を行います。スイッチを押し、時間を設定してください。設定時間後に運転を停止します。タイマー運転中切替を行った場合は、切替時からの時間になります。
停止	電源スイッチをOFFにすると運転ランプが消灯し、運転を停止します。発熱体の温度がゆっくりと下がります。 <div style="display: flex; align-items: center;"> <div style="text-align: center; margin-right: 10px;">  注意 </div> <div> 温度が完全に下がるまでに30分以上かかります。その間、本体には触れないようにしてください。火傷の恐れがあります。 </div> </div>



注意	初めての使用で、ニオイや煙が出ることがあります。運転初期に本体からニオイや煙が出ることがありますが、ご使用とともになくなります。
注意	発熱体は高温になるため、熱膨張により音が出たり表面に若干の変形が見られる場合がありますが異常ではありません。
注意	長時間使用しない時は、電源プラグをコンセントから抜いてください。

角度調節	ノブボルトをゆるめて、本体の角度を任意に可変できます。本体角度は0°から上方15°、下方5°まで変えることができます。角度が決まりましたら、ノブボルトを締めて本体を固定してください。
-------------	---



注意	角度を調節するときは、電源をOFFにしてください。また、本体の温度を十分に冷ましてから行ってください。火傷する恐れがあります。
-----------	---

4-4 運搬時の吊り上げ



注意	<ul style="list-style-type: none"> ・移動時は必ず電源プラグを抜いてください。故障、感電の原因となります。 ・移動時に本体を吊り上げる場合にはワイヤー等を本紙記載の指定場所に掛けてください。守らない場合は損傷の原因となります。また、吊った状態で運転やその場を離れることは絶対に行わないでください
-----------	--

☆ワイヤー及びフック引掛け位置☆



5. 点検とお手入れ



注意

- ・点検・お手入れをする際は、必ず電源を切り、電源プラグを抜いて、本体が冷めてから行ってください。
- ・本体清掃にはベンジン・シンナー等を使用しないでください。変形、変色、塗装剥離の原因となります。
- ・本体に水をかけて清掃しないでください。本体内部に水が入ると感電、火災の原因となります。

5-1 日常の点検・・・・・・・・・・・・・・・・

★本機を安全にご使用していただくために運転前に必ず確認してください。★

発熱体	表面に割れや傷、塗装の剥離および著しい変形がないか点検してください。（通常時でも熱変形により多少の変形は見られることがあります。）
ガード	破損や変形、汚れがたまっていないか点検してください。
電源コード	破損や変形がないか点検してください。
電源プラグ	破損や変形、汚れがたまっていないか点検してください。

5-2 日常のお手入れ・・・・・・・・・・・・・・・・

フレーム スタンド	柔らかい布で乾拭きしてください。汚れがひどい場合は水で薄めた中性洗剤を布に染み込ませて拭いてください。
ガード	柔らかい布で乾拭きしてください。汚れがひどい場合は水で薄めた中性洗剤を布に染み込ませて拭いてください。
発熱体	エア―等で表面についたほこり等の汚れを落としてください。布などでの拭き掃除は行わないでください。
電源プラグ	柔らかい布で乾拭きしてください。

☆定期点検☆

シーズン終わりには、お買い上げの販売店、または最寄りのサービス店に点検依頼をお奨めします。

5-3 保管方法（長期間使用されない場合）・・・・・・・・

保管される場合には、電源プラグをコンセントから抜き、屋内の湿気の少ない場所に保管してください。

6. 故障・異常時の処置方法

◎次のような症状は異常ではありません

症状	原因
初めての使用でニオイや煙がでる	運転初期に本体からニオイや煙が出ることがありますが、ご使用とともになくなります。
発熱体がふくらんでいる。	発熱体前面はもともとふくらませてあります。異常ではありません。
運転開始時・停止後に音がする	発熱体の熱膨張や収縮による音です。異常ではありません。
温度がすぐに変わらない	温度調節を行っても、発熱体温度はゆっくり変化します。異常ではありません。

下記以外の症状の場合、または処置方法に従って処置しても直らない場合は、お買い求めの販売店、または最寄りの弊社営業所までお知らせください。その際に、症状の他ヒーターの型式名、製造番号をお知らせください。本体背面に貼付してある「仕様ラベル」をご覧ください。

本体の症状と処置方法

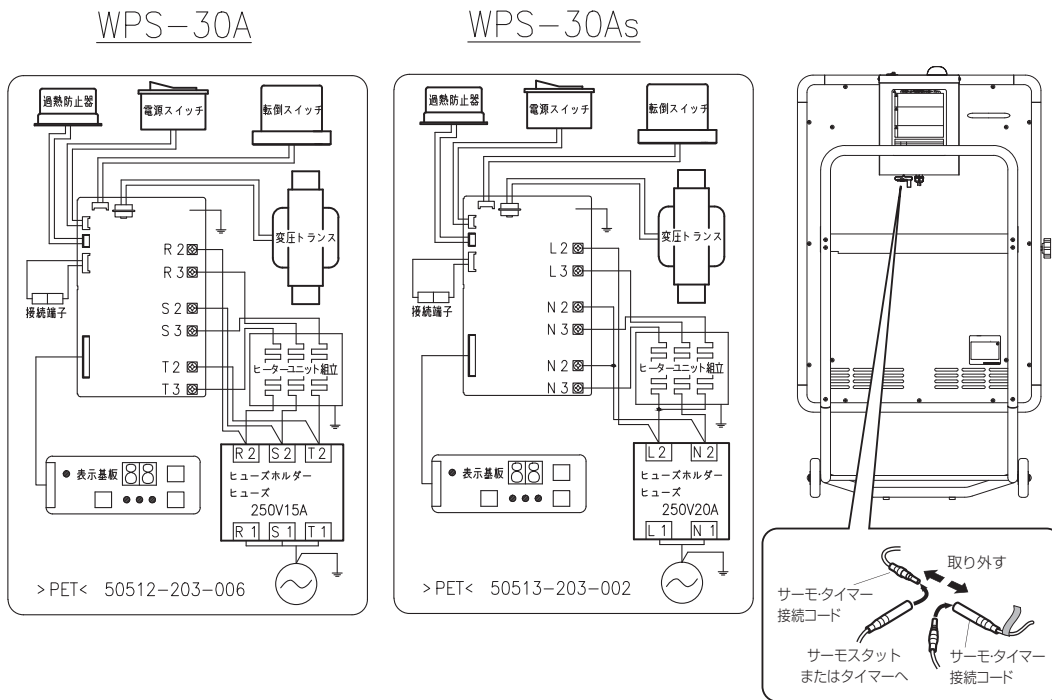
症状	原因	処置方法
温まらない (運転・警報ランプも点灯・点滅しない)	電源が入っていない	電源を入れてください
	ブレーカーが切れている	
	停電している	正しい電源に接続してください 販売店に連絡してください
	欠相している	
ヒューズが切れている		
温まらない (運転ランプが点滅し、エラーコードを表示する)	安全装置が作動している	安全装置を確認してください (P5参照)

7. 仕様

型 式	WPS-30A	WPS-30As
定格電源	三相交流200V	単相交流200V
消費電力	3.0kW	
電力切り替え	4段階 1.5kWh~3.0kWh	
寸 法	高さ1110mm×幅650mm×奥行き550mm	
製品質量	25.6kg	
ヒューズ	電 源	ガラス管ヒューズ 250V、15A ガラス管ヒューズ 250V、20A (φ10.31×38.1)
	基 板	ガラス管ヒューズ 1.5A、250V(φ5.2×20)
安全機能	転倒スイッチ・過熱防止器・停電時安全・過負荷防止	
電源プラグ コンセント	250V、15A以上	250V、20A以上
	PSEマーク付、防雨型、アース端子付き	

※プラグ・コンセントについては上記仕様にあったものを準備し、接続してください。

～～配線図～～



別売外部制御機器（サーモスタット・タイマー）の取付方法

- 1 電源プラグを抜いてください。
- 2 電装ボックス下面から出ているサーモ・タイマーと書かれた白のコードの端子を外してください。
- 3 外したコードのオス・メス各コネクタにサーモスタットあるいはタイマーのコードのコネクタを接続してください。
- 4 サーモスタットとタイマーを同時にお使いになる場合は、直列になるように接続してください。

8. アフターサービス

- 修理サービスを依頼される前に「故障・異常時の処置」をご覧ください。もう一度ご確認ください。それでも異常のある場合は、お買い求めの販売店または、最寄りの弊社営業所（下記参照）にご相談ください。なお、ご連絡の際には、製品の異常の状態と製品の型名、お使いの製品の製造番号をお知らせください。
製造番号は、製品の側面に貼付してある「仕様ラベル」に示してあります。
- この製品には、1年間の無償修理保証書が付いていますので、大切に保管してください。なお、保証期間内に修理を依頼される場合は、保証書を添えてください。
- 下記の場合は保証の対象となりませんのでご注意ください。
 - (1) 誤使用による故障
 - (2) 火災・浸水・落雷などの災害によるもの
 - (3) 腐食性ガスの発生する場所で使用した場合の部品の腐食
例) 畜舎などアンモニアガス等の発生する場所
 - (4) その他、取扱説明書に記載してある以外の使い方による故障
- 無償修理期間経過後の修理については、販売店にご相談ください。修理によって性能が維持できる場合は有償修理いたします。販売店からの注文により、補修用性能部品を販売店に供給します。この製品の補修用性能部品の保有期間は、製造打ち切り後6年です。
 - (1) この期間は経済産業省の指導によるものです。
 - (2) 性能部品とは、その製品を維持するために必要な部品です。

製品保証書 [保証期間 1年]

型式：	製造番号： _____
お客様記入欄	販売店様記入欄
お名前	販売店様名称 印
ご連絡先	
ご購入日	販売店様連絡先

弊社は、上記の製品単体について、下記の通り保証いたします。

- | | |
|--|---|
| (1) 保証期間中に、正常な使用状態において生じた、製造上の責任による故障又は損傷につきましては、無償修理をいたします。 | (3) 下記の場合は保証の対象となりませんのでご注意ください。 |
| 尚、無償修理において交換された旧部品は弊社の所有物となり、弊社が任意に処分できるものとしますのでご了承ください。 | (イ) 保証書の提示がない場合 |
| (2) 次の場合は、保証期間中でも「有償修理」といたします。 | (ロ) 製品の性能等が、弊社規格内である場合 |
| (イ) 取扱説明書に記載してある以外の使い方、誤った使用、過失及び整備、保管の不備により生じたと認められる故障等 | (ハ) 弊社製品の使用又は使用できなかったことによる二次的損害(逸失利益の損害、事業の機会の損失、その他金銭的損害等) |
| (ロ) 納入後の転倒、衝撃、及び改造や純正以外のオプション、部品の使用が原因で生じたと認められる故障等 | (4) この保証書は、お買上げ時の領収書などの購入履歴のわかるものと併せて保管してください。 |
| (ハ) 火災、地震、台風、落雷等の災害により生じたと認められる故障等 | (5) お客様をご記入されました個人情報、保証期間内のサービス活動及びその後の安全点検活動のために利用させていただく場合がありますのでご了承ください。 |
| (ニ) 使用損耗や経年変化により発生する現象 | (6) 保証書を紛失された場合の再発行はいたしかねますのでご注意ください。 |
| (ホ) ご購入の販売店や弊社指定のサービス店以外で修理されて故障した場合 | (7) 本機の保証は日本国内で使用される場合に限りです。 |
| (ヘ) その他上記に準ずるもの | |

【 This warranty is valid only in Japan. 】

静岡製機株式会社



- 製品の修理・お取扱い・お手入れについてのご相談ならびにご依頼は、お買上げの販売店もしくは最寄りの弊社営業所にお申し付けください。

静岡製機株式会社 URL : <https://www.shizuoka-seiki.co.jp/>

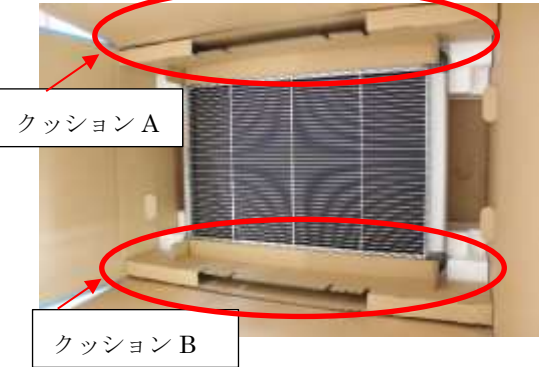
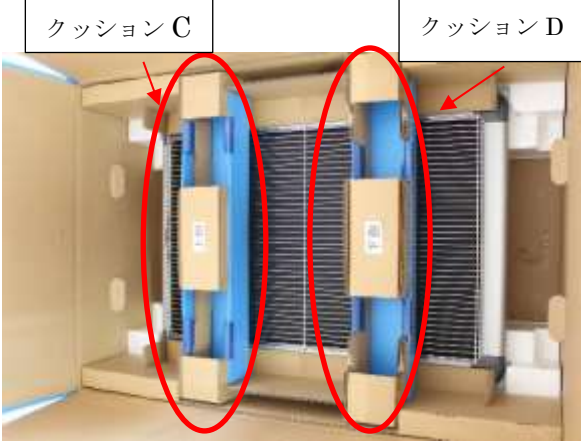

北海道営業所	〒007-0804 札幌市東区東苗穂4条3丁目4番12号 TEL (011) 782-5294 (代) FAX (011) 782-8258	関西営業所	〒661-0032 兵庫県尼崎市武庫之荘東2丁目10番8号 TEL (06) 6432-7880 (代) FAX (06) 6432-7487
東北営業所	〒989-6136 宮城県大崎市古川穂波3丁目1番14号 TEL (0229) 23-7219 (代) FAX (0229) 21-1464	九州営業所	〒835-0004 福岡県みやま市瀬高町山門1841-1 TEL (0944) 88-9136 FAX (06) 6432-7487
関東営業所	〒175-0094 東京都板橋区成増1丁目17番2号 TEL (03) 6904-3786 (代) FAX (03) 6904-0302	産機企画課	〒437-1121 静岡県袋井市諸井1300 TEL (0538) 23-2825 FAX (0538) 23-2890
中部営業所	〒437-8601 静岡県袋井市山名町4-1 TEL (0538) 42-3222 (代) FAX (0538) 42-3206		

<三相 200V>工場/作業所用 遠赤外線電気ヒーター 【メラットさん】

<单相 200V>工場/作業所用 遠赤外線電気ヒーター 【ホカッ君】

返却時の梱包手順

①		<ul style="list-style-type: none">• 本体からハンドルとスタンド部を取り外します※この時、破損防止の為に必ず柔らかいものを敷いたその上に本体ガードを下にした状態で置いてください (取扱説明書 P7 の組立方法参照)
②		<ul style="list-style-type: none">• PPバンドを箱の下に2本敷きます。
③		<ul style="list-style-type: none">• 暖房内部の上側シールが貼って有る方と本体上部の向きを合わせて本体を入れてください

<p>④</p>		<ul style="list-style-type: none"> クッション A とクッション B を四隅の発泡スチロールに合わせ本体の上敷きます
<p>⑤</p>		<ul style="list-style-type: none"> クッション C と D を図のようにクッション A と B の溝に合わせ、はめ込みます ※上側、下側を間違えないよう気をつけてください
<p>⑥</p>		<ul style="list-style-type: none"> スタンド部とハンドルを左の図のように入れ、取扱説明書と備品をケースを入れ、クッション C、D の間に収納します 備品ケースに入れるもの (取扱説明書、スタンド部、ハンドル、取付ネジ 6 個、ナット 2 個、プラスドライバー、スパナ)

⑦



- PPバンドを留めて完成です。
- ※PPバンドのとめ方は最後のページをご参考ください。

▼返却用の伝票を指定の位置に貼り付けてください。

返却用伝票は弊社にてご用意させていただきます。
梱包の箱に貼り付けてあります。

お届け時の伝票の下にある赤い伝票が
返却用の伝票です。



梱包時PPバンドの使用方法

①



輪をつくる。

②



つくった輪をストッパーに通す。

③



④



⑤



荷物に回したもう片方のバンドも同様に通す。

⑥



ひもを両端に引っ張り、しっかり締める。

※手順を参考にしても分からない場合は、027-289-6080（時間外は緊急連絡先：080-5643-7181）にご連絡ください。